



潜孔冲击器和钻头



目录

1.有尼龙管冲击器	2-19
2.无尼龙管冲击器	20-47
3.大孔径冲击器	48-51
4.潜孔钻头	52-64
5.其他产品	65-73

有尼龙管高风压潜孔冲击器的特点

所配钻头有尼龙管高风压潜孔冲击器是我公司自行设计的无阀高风压冲击器。

主要具有以下优点：

- ◆ 采用无阀方式配气，配气可靠。
- ◆ 活塞构造简单，不易损坏。
- ◆ 能量传递理想，钻进速度快，耗气量少，油耗低。
- ◆ 所用部件少，结构简单，加上各部件均硬化处理，因此，工作寿命长，故障少，维修方便。
- ◆ 接头和卡钎套采用多头螺纹与外缸联接，拆卸容易。

有尼龙管高风压冲击器名称解释

例:MD55

M—迈锐（我们的工厂名称）

D—所配钻头为 DHD 系列

5—表示冲击器的公称尺寸，5 英寸冲击器

5—表示第五代冲击器

例 2:MQL4

M—迈锐（我们的工厂名称）

QL4—可与 QL40 钻头相配

MD35 潜孔冲击器

有尼龙管高风压冲击器系列



零部件名称

重量 (Kg)

零部件代号

1	接头	4.20	MD3501
2	接头O型圈	0.01	MD3502
3	逆止阀	0.20	MD3503
4	弹簧	0.02	MD3504
5	承压垫	0.02	MD3505
6	配气座	1.40	MD3506
7	内缸	1.50	MD3507
8	活塞	5.60	MD3508
9	外缸	9.90	MD3509
10	卡环O型圈	0.01	MD3510
11	卡环O型圈	0.15	MD3511
12	卡钎套	1.90	MD3512
13	钻头		MD3513

技术参数

总长 (不含钻头)	总重 (不含钻头)	冲击器外径	可配钻头钎柄	钻孔范围	后接头螺纹
930mm	25.00Kg	ø82mm	DHD3.5	ø90-ø110	API 2 3/8" Reg
可用工作风压	在1.5Mpa时的冲击频率	推荐转速			耗风量
1.0-2.5Mpa	28HZ	25-40r/min			145-350PSI
					200-600CFM

MD45 潜孔冲击器

有尼龙管高风压冲击器系列



零部件名称	重量 (Kg)	零部件代号
1 接头	6.50	MD4501
2 接头O型圈	0.01	MD4502
3 逆止阀	0.42	MD4503
4 弹簧	0.04	MD4504
5 承压垫	0.04	MD4505
6 配气座	2.20	MD4506
7 内缸	2.30	MD4507
8 活塞	9.00	MD4508
9 外缸	15.00	MD4509
10 卡环O型圈	0.01	MD4510
11 卡环O型圈	0.20	MD4511
12 卡钎套	3.50	MD4512
13 钻头		MD4513

如客户需要，接头可采用两个方口，并在接头上装耐磨合金。需要加强排渣，可在逆止调气孔。

技术参数

总长 (不含钻头)	总重 (不含钻头)	冲击器外径	可配钻头钎柄	钻孔范围	后接头螺纹
1030mm	39.00Kg	ø99mm	Cop44 DHD340A	ø110-ø135	API 2 3/8" Reg
可用工作风压	在1.7Mpa时的冲击频率	推荐转速		耗风量	
1.0-2.5Mpa	28HZ	25-40r/min		145-350PSI	
				200-600CFM	

MSD4 潜孔冲击器

有尼龙管高风压冲击器系列



零部件名称	重量 (Kg)	零部件代号
1 接头	6.50	MSD401
2 接头O型圈	0.01	MSD402
3 逆止阀	0.42	MSD403
4 弹簧	0.04	MSD404
5 承压垫	0.04	MSD405
6 配气座	2.20	MSD406
7 内缸	2.50	MSD407
8 活塞	9.00	MSD408
9 外缸	15.60	MSD409
10 卡环O型圈	0.02	MSD410
11 卡环	0.20	MSD411
12 卡钎套	4.00	MSD412
13 钻头		MSD413

如客户需要，接头可采用两个方口，并在接头上装耐磨合金。需要加强排渣，可在逆止调气孔。

技术参数

总长 (不含钻头)	总重 (不含钻头)	冲击器外径	可配钻头钎柄	钻孔范围	后接头螺纹
1084mm	40.50Kg	ø99mm	SD4	ø110-ø135	API 2 3/8" Reg
可用工作风压	在1.7Mpa时的冲击频率		推荐转速	耗风量	
				145-350PSI	
1.0-2.5Mpa	28HZ		25-40r/min	200-600CFM	

MQL4 潜孔冲击器

有尼龙管高风压冲击器系列



零部件名称	重量 (Kg)	零部件代号
1 接头	6.50	MQL401
2 接头O型圈	0.01	MQL402
3 逆止阀	0.42	MQL403
4 弹簧	0.04	MQL404
5 承压垫	0.04	MQL405
6 配气座	2.50	MQL406
7 内缸	2.30	MQL407
8 活塞	9.00	MQL408
9 外缸	17.00	MQL409
10 衬套	0.80	MQL410
11 卡环O型圈	0.01	MQL411
12 卡环	0.30	MQL412
13 卡钎套	3.00	MQL413
14 钻头		MQL414

如客户需要，接头可采用两个方口，并在接头上装耐磨合金。需要加强排渣，可在逆止调气孔。

技术参数

总长 (不含钻头)	总重 (不含钻头)	冲击器外径	可配钻头钎柄	钻孔范围	后接头螺纹
1097mm	41.00Kg	ø99mm	QL40	ø110-ø135	API 2 3/8" Reg
可用工作风压	在1.7Mpa时的冲击频率	推荐转速		耗风量	
1.0-2.5Mpa	28HZ	25-40r/min		145-350PSI	
				200-600CFM	

MD55 潜孔冲击器

有尼龙管高风压冲击器系列



零部件名称	重量 (Kg)	零部件代号
1 接头	15.00	MD5501
2 接头O型圈	0.01	MD5502
3 逆止阀	1.00	MD5503
4 弹簧	0.04	MD5504
5 承压垫	0.06	MD5505
6 配气座	5.00	MD5506
7 内缸	4.00	MD5507
8 活塞	16.00	MD5508
9 外缸	30.00	MD5509
10 卡环O型圈	0.01	MD5510
11 卡环O型圈	0.30	MD5511
12 卡钎套	7.00	MD5512
13 钻头		MD5513

如客户需要，接头可采用两个方口，并在接头上装耐磨合金。需要加强排渣，可在逆止调气孔。

技术参数

总长 (不含钻头)	总重 (不含钻头)	冲击器外径	可配钻头钎柄	钻孔范围	后接头螺纹
1214mm	79.00Kg	ø125mm	Cop54 DHD350R	ø135-ø155	API 2 3/8" Reg API 3 1/2" Reg
可用工作风压	在1.7Mpa时的冲击频率	推荐转速		耗风量	
1.0-2.5Mpa	23HZ	20-30r/min		145-350PSI	
				600-836CFM	

MSD5 潜孔冲击器

有尼龙管高风压冲击器系列



零部件名称	重量 (Kg)	零部件代号
1 接头	15.00	MSD501
2 接头O型圈	0.01	MSD502
3 逆止阀	1.00	MSD503
4 弹簧	0.10	MSD504
5 承压垫	0.05	MSD505
6 配气座	3.50	MSD506
7 内缸	4.20	MSD507
8 活塞	15.50	MSD508
9 外缸	25.00	MSD509
10 卡环O型圈	0.01	MSD510
11 卡环O型圈	0.50	MSD511
12 卡钎套	7.50	MSD512
13 钻头		MSD513

如客户需要，接头可采用两个方口，并在接头上装耐磨合金。需要加强排渣，可在逆止调气孔。

技术参数

总长 (不含钻头)	总重 (不含钻头)	冲击器外径	可配钻头钎柄	钻孔范围	后接头螺纹
1175mm	72.50Kg	ø125mm	SD5	ø135-ø155	API 3 1/2" Reg
可用工作风压	在1.7Mpa时的冲击频率	推荐转速		耗风量	
1.0-2.5Mpa	23HZ	20-30r/min		145-350PSI	
				600-836CFM	

MQL5 潜孔冲击器

有尼龙管高压冲击器系列



零部件名称	重量 (Kg)	零部件代号
1 接头	15.00	MQL501
2 接头O型圈	0.02	MQL502
3 逆止阀	1.00	MQL503
4 弹簧	0.10	MQL504
5 承压垫	0.10	MQL505
6 配气座	3.50	MQL506
7 内缸	4.20	MQL507
8 活塞	19.00	MQL508
9 外缸	24.60	MQL509
10 衬套	0.90	MQL510
11 卡环O型圈	0.01	MQL511
12 卡环	0.40	MQL512
13 卡钎套	4.60	MQL513
14 钻头		MQL514

如客户需要，接头可采用两个方口，并在接头上装耐磨合金。需要加强排渣，可在逆止调气孔。

技术参数

总长 (不含钻头)	总重 (不含钻头)	冲击器外径	可配钻头钎柄	钻孔范围	后接头螺纹
1156mm	73.00Kg	ø125mm	QL50	ø135-ø155	API 3 1/2" Reg
可用工作风压	在1.7Mpa时的冲击频率	推荐转速		耗风量	
1.0-2.5Mpa	23HZ	20-30r/min		145-350PSI	
				600-836CFM	

MD65 潜孔冲击器

有尼龙管高风压冲击器系列



零部件名称	重量 (Kg)	零部件代号
1 接头	20.00	MD6501
2 接头O型圈	0.02	MD6502
3 逆止阀	1.00	MD6503
4 弹簧	0.04	MD6504
5 承压垫	0.08	MD6505
6 配气座	5.00	MD6506
7 内缸	5.00	MD6507
8 活塞	23.60	MD6508
9 外缸	36.80	MD6509
10 衬套	2.40	MD6510
11 卡环O型圈	0.02	MD6511
12 卡环	0.60	MD6512
13 卡钎套	6.00	MD6513
14 钻头		MD6514

如客户需要，接头可采用两个方口，并在接头上装耐磨合金。需要加强排渣，可在逆止调气孔。

技术参数

总长 (不含钻头)	总重 (不含钻头)	冲击器外径	可配钻头钎柄	钻孔范围	后接头螺纹
1248mm	100.00Kg	ø142mm	Cop64 DHD360	ø155-ø190	API 3 1/2" Reg
可用工作风压	在1.7Mpa时的冲击频率	推荐转速		耗风量	
1.0-2.5Mpa	23HZ	20-30r/min		145-350PSI	
				600-836CFM	

MSD6 潜孔冲击器

有尼龙管高风压冲击器系列



零部件名称	重量 (Kg)	零部件代号
1 接头	20.00	MSD601
2 接头O型圈	0.01	MSD602
3 逆止阀	1.00	MSD603
4 弹簧	0.05	MSD604
5 承压垫	0.10	MSD605
6 配气座	5.00	MSD606
7 内缸	5.00	MSD607
8 活塞	24.00	MSD608
9 外缸	35.00	MSD609
10 卡环O型圈	0.01	MSD610
11 卡环	0.50	MSD611
12 衬套	1.50	MSD612
13 卡钎套	7.50	MSD613
14 钻头		MSD614

如客户需要，接头可采用两个方口，并在接头上装耐磨合金。需要加强排渣，可在逆止调气孔。

技术参数

总长 (不含钻头)	总重 (不含钻头)	冲击器外径	可配钻头钎柄	钻孔范围	后接头螺纹
1261mm	100.00Kg	ø142mm	SD6	ø155-ø190	API 3 1/2" Reg
可用工作风压	在1.7Mpa时的冲击频率	推荐转速		耗风量	
1.0-2.5Mpa	23HZ	20-30r/min		145-350PSI	
				600-836CFM	

MQL6 潜孔冲击器

有尼龙管高风压冲击器系列



零部件名称	重量 (Kg)	零部件代号
1 接头	20.00	MQL601
2 接头O型圈	0.02	MQL602
3 逆止阀	1.00	MQL603
4 弹簧	0.10	MQL604
5 承压垫	0.10	MQL605
6 配气座	6.00	MQL606
7 内缸	5.00	MQL607
8 活塞	23.50	MQL608
9 外缸	31.00	MQL609
10 衬套	1.00	MQL610
11 卡环O型圈	0.02	MQL611
12 卡环	0.60	MQL612
13 卡钎套	5.40	MQL613
14 钻头		MQL614

如客户需要，接头可采用两个方口，并在接头上装耐磨合金。需要加强排渣，可在逆止调气孔。

技术参数

总长 (不含钻头)	总重 (不含钻头)	冲击器外径	可配钻头钎柄	钻孔范围	后接头螺纹
1212mm	95.00Kg	ø148mm	QL60	ø155-ø190	API 3 1/2" Reg
可用工作风压	在1.7Mpa时的冲击频率	推荐转速		耗风量	
1.0-2.5Mpa	23HZ	20-30r/min		145-350PSI	
				600-836CFM	

MD85 潜孔冲击器

有尼龙管高风压冲击器系列



零部件名称	重量 (Kg)	零部件代号
1 接头	41.00	MD8501
2 接头O型圈	0.02	MD8502
3 接头垫片	0.20	MD8503
4 逆止阀	1.50	MD8504
5 弹簧	0.50	MD8505
6 承压垫	0.50	MD8506
7 配气座	13.00	MD8507
8 内缸	9.00	MD8508
9 活塞	42.00	MD8509
10 外缸	62.00	MD8510
11 卡环O型圈	0.02	MD8511
12 卡环	1.20	MD8512
13 卡钎套	18.00	MD8513
14 钻头		MD8514

如客户需要，接头可采用两个方口，并在接头上装耐磨合金。需要加强排渣，可在逆止调气孔。

技术参数

总长 (不含钻头)	总重 (不含钻头)	冲击器外径	可配钻头钎柄	钻孔范围	后接头螺纹
1492mm	189.00Kg	ø180mm	Cop84 DHD380	ø195-ø254	API 4 1/2" Reg
可用工作风压	在1.7Mpa时的冲击频率	推荐转速		耗风量	
1.0-2.5Mpa	20HZ	15-25r/min		145-350PSI	
				836-1150CFM	

MSD8 潜孔冲击器

有尼龙管高风压冲击器系列



零部件名称	重量 (Kg)	零部件代号
1 接头	41.00	MSD801
2 接头O型圈	0.02	MSD802
3 接头垫片	0.20	MSD803
4 逆止阀	1.50	MSD804
5 弹簧	0.10	MSD805
6 承压垫	0.42	MSD806
7 配气座	12.50	MSD807
8 内缸	8.60	MSD808
9 活塞	42.00	MSD809
10 外缸	65.00	MSD810
11 卡环O型圈	0.05	MSD811
12 卡环	1.20	MSD812
13 衬套	3.40	MSD813
14 卡钎套	16.00	MSD814
15 钻头		MSD815

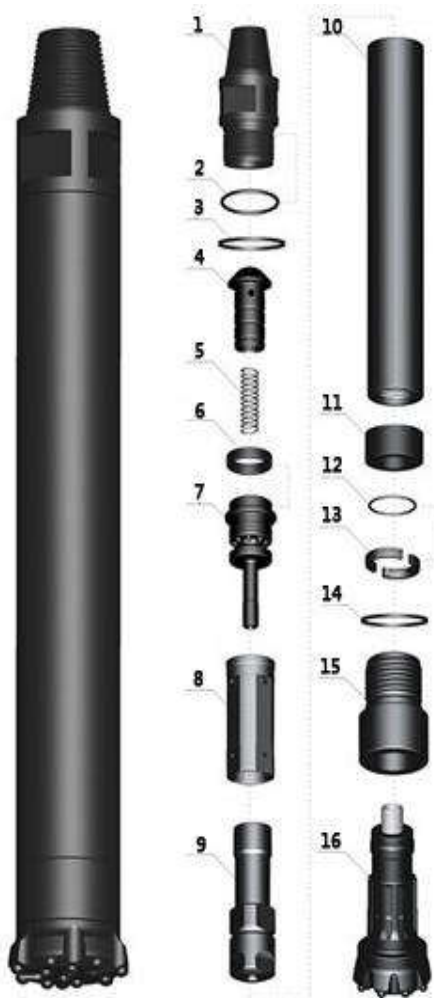
如客户需要，接头可采用两个方口，并在接头上装耐磨合金。需要加强排渣，可在逆止调气孔。

技术参数

总长 (不含钻头)	总重 (不含钻头)	冲击器外径	可配钻头钎柄	钻孔范围	后接头螺纹
1463mm	192.00Kg	ø180mm	SD8	ø195-ø254	API 4 1/2" Reg
可用工作风压	在1.7Mpa时的冲击频率	推荐转速		耗风量	
1.0-2.5Mpa	20HZ	15-25r/min		145-350PSI	
				836-1150CFM	

MQL8 潜孔冲击器

有尼龙管高风压冲击器系列



零部件名称	重量 (Kg)	零部件代号
1 接头	41.00	MQL801
2 接头O型圈	0.02	MQL802
3 接头垫片	0.30	MQL803
4 逆止阀	1.50	MQL804
5 弹簧	0.10	MQL805
6 承压垫	0.42	MQL806
7 配气座	13.00	MQL807
8 内缸	8.60	MQL808
9 活塞	41.00	MQL809
10 外缸	60.00	MQL810
11 衬套	2.20	MQL811
12 卡环O型圈	0.02	MQL812
13 卡环	1.20	MQL813
14 卡钎套垫片	0.30	MQL814
15 卡钎套	12.00	MQL815
16 钻头		MQL816

如客户需要，接头可采用两个方口，并在接头上装耐磨合金。需要加强排渣，可在逆止调气孔。

技术参数

总长 (不含钻头)	总重 (不含钻头)	冲击器外径	可配钻头钎柄	钻孔范围	后接头螺纹
1465mm	182.00Kg	ø185mm	QL80	ø195-ø254	API 4 1/2" Reg
可用工作风压	在1.7Mpa时的冲击频率	推荐转速		耗风量	
1.0-2.5Mpa	20HZ	15-25r/min		145-350PSI	
				836-1150CFM	

MSD10 潜孔冲击器

有尼龙管高风压冲击器系列



零部件名称	重量 (Kg)	零部件代号
1 接头	59.00	MSD1001
2 接头O型圈	0.03	MSD1002
3 接头垫片	0.30	MSD1003
4 逆止阀	1.40	MSD1004
5 弹簧	0.30	MSD1005
6 活塞	11.50	MSD1006
7 内缸	11.00	MSD1007
8 活塞	62.00	MSD1008
9 外缸	110.00	MSD1009
10 卡环O型圈	0.03	MSD1010
11 卡环	1.60	MSD1011
12 衬套	4.50	MSD1012
13 卡钎套垫片	0.30	MSD1013
14 卡钎套	24.00	MSD1014
15 钻头		MSD1015

如客户需要，接头可采用两个方口，并在接头上装耐磨合金。需要加强排渣，可在逆止阀调气孔。

技术参数

总长 (不含钻头)	总重 (不含钻头)	冲击器外径	可配钻头钎柄	钻孔范围	后接头螺纹
1502mm	290.00Kg	ø225mm	SD10	ø254-ø311	API 4 1/2" Reg API 5 1/2" Reg
可用工作风压	在1.7Mpa时的冲击频率	推荐转速		耗风量	
1.0-2.5Mpa	20HZ	15-25r/min		145-350PSI	
				836-1150CFM	

MN100 潜孔冲击器

有尼龙管高风压冲击器系列



零部件名称	重量 (Kg)	零部件代号
1 接头	59.00	MN10001
2 接头O型圈	0.03	MN10002
3 接头垫片	0.40	MN10003
4 逆止阀	1.60	MN10004
5 弹簧	0.30	MN10005
6 配气座	11.50	MN10006
7 内缸	11.00	MN10007
8 活塞	62.00	MN10008
9 外缸	112.00	MN10009
10 卡环O型圈	0.03	MN10010
11 卡环	1.50	MN10011
12 卡钎套垫片	0.40	MN10012
13 卡钎套	26.00	MN10013
14 钻头		MN10014

如客户需要，接头可采用两个方口，并在接头上装耐磨合金。需要加强排渣，可在逆止调气孔。

技术参数

总长 (不含钻头)	总重 (不含钻头)	冲击器外径	可配钻头钎柄	钻孔范围	后接头螺纹
1510mm	288.00Kg	ø226mm	NUMA100	ø254-ø311	API 6 5/8" Reg
可用工作风压	在1.7Mpa时的冲击频率	推荐转速		耗风量	
1.0-2.5Mpa	20HZ	15-25r/min		145-350PSI	
				836-1150CFM	

MSD12 潜孔冲击器

有尼龙管高风压冲击器系列



零部件名称	重量 (Kg)	零部件代号
1 接头	70.00	MSD1201
2 接头O型圈	0.04	MSD1202
3 接头垫片	0.80	MSD1203
4 逆止阀	3.00	MSD1204
5 弹簧	0.10	MSD1205
6 配气座	20.00	MSD1206
7 内缸	23.00	MSD1207
8 活塞	125.00	MSD1208
9 外缸	170.00	MSD1209
10 卡环O型圈	0.04	MSD1210
11 卡环	4.80	MSD1211
12 衬套	18.00	MSD1212
13 卡钎套垫片	0.80	MSD1213
14 卡钎套	51.00	MSD1214
15 钻头		MSD1215

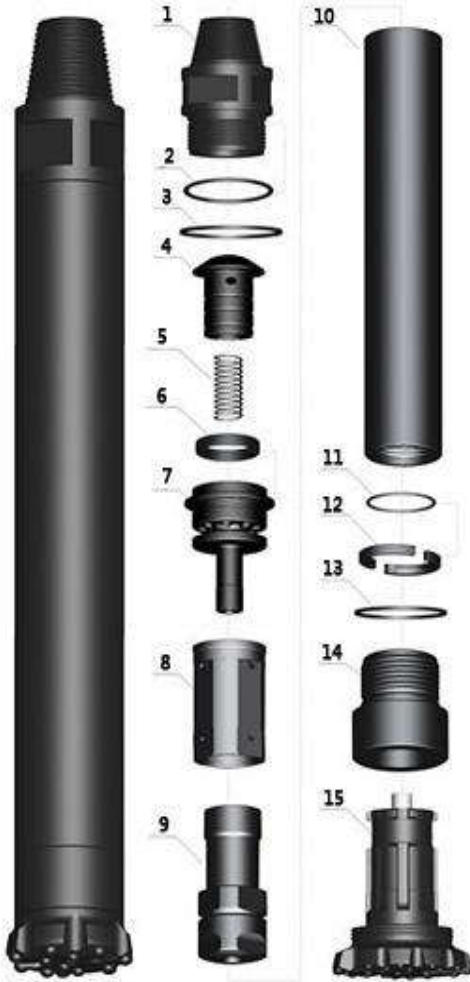
如客户需要，接头可采用两个方口，并在接头上装耐磨合金。需要加强排渣，可在逆止调气孔。

技术参数

总长 (不含钻头)	总重 (不含钻头)	冲击器外径	可配钻头钎柄	钻孔范围	后接头螺纹
1880mm	530kg	ø275mm	SD12	ø305-ø445	API 6 5/8" Reg
可用工作风压	在1.7Mpa时的冲击频率	推荐转速		耗风量	
1.0-2.5Mpa	20HZ	15-25r/min		145-350PSI	
				836-1150CFM	

MN125 潜孔冲击器

有尼龙管高风压冲击器系列



零部件名称	重量 (Kg)	零部件代号
1 接头	70.00	MN12501
2 接头O型圈	0.04	MN12502
3 接头垫片	0.80	MN12503
4 逆止阀	3.00	MN12504
5 弹簧	0.10	MN12505
6 承压垫	1.00	MN12506
7 配气座	20.00	MN12507
8 内缸	23.00	MN12508
9 活塞	125.00	MN12509
10 外缸	170.00	MN12510
11 卡环O型圈	0.01	MN12511
12 卡环	4.00	MN12512
13 卡钎套垫片	0.80	MN12513
14 卡钎套	45.00	MN12514
15 钻头		MN12515

如客户需要，接头可采用两个方口，并在接头上装耐磨合金。需要加强排渣，可在逆止调气孔。

技术参数

总长 (不含钻头)	总重 (不含钻头)	冲击器外径	可配钻头钎柄	钻孔范围	后接头螺纹
1900mm	480.00Kg	ø275mm	NUMA125	ø305-ø445	API 6 5/8" Reg
可用工作风压	在1.7Mpa时的冲击频率	推荐转速		耗风量	
1.0-2.5Mpa	20HZ	15-25r/min		145-350PSI	
				836-1150CFM	

无尼龙管高风压潜孔冲击器的特点

所配钻头无尼龙管的高风压潜孔冲击器是我公司最新设计的冲击器，是目前世界上最先进的冲击器之一。

主要具有以下优点：

- ◆ 钻头不需要尼龙管，因而省去了尼龙管断裂、破损和热胀冷缩而引起的麻烦。
- ◆ 冲击能力损耗低，冲击频率高，钻进速度比同类型带尼龙管冲击器快 **15%-30%**
- ◆ 结构非常简单，部件可靠性好，冲击器寿命长，维修保养简单，费用低。
- ◆ 耗风量低，省风省油，比同类型有尼龙管冲击器省油 **10%**以上。

无尼龙管高风压冲击器名称解释

例 1:MD55A

M—迈锐（我们的工厂名称）

D—所配钻头为 DHD 系列

5—表示冲击器的公称尺寸，5 英寸冲击器

5—表示第五代冲击器

A—所配钻头无尼龙管

例 2:MQL4A

M—迈锐（我们的工厂名称）

QL4—可与 QL40 钻头相配

A—所配钻头无尼龙管

S—冲击器外径比标准冲击器外径小

MBR1A 潜孔冲击器

中低风压冲击器系列



零部件名称	重量 (Kg)	零部件代号
1 接头	1.70	MBR1A01
2 逆止阀	0.10	MBR1A02
3 弹簧	0.05	MBR1A03
4 配气座	0.80	MBR1A04
5 内缸	0.80	MBR1A05
6 活塞	1.20	MBR1A06
7 外缸	4.00	MBR1A07
8 衬套	0.15	MBR1A08
9 卡环O型圈	0.05	MBR1A09
10 卡环	0.10	MBR1A10
11 卡钎套	0.80	MBR1A11
12 钻头		MBR1A12

技术参数

总长 (不含钻头)	总重 (不含钻头)	冲击器外径	可配钻头钎柄	钻孔范围	后接头螺纹
760mm	10.00Kg	ø54mm	BR1	ø64-ø76	RD 40 BOX
可用工作风压	在1.4Mpa时的冲击频率	推荐转速		耗风量	
1.0-2.5Mpa	28HZ	25-40r/min		145-350PSI	
				200-600CFM	

MBR2A 潜孔冲击器

中低风压冲击器系列



零部件名称

重量 (Kg)

零部件代号

1	接头	2.60	MBR2A01
2	逆止阀	0.10	MBR2A02
3	弹簧	0.05	MBR2A03
4	配气座	0.60	MBR2A04
5	内缸	0.80	MBR2A05
6	活塞	3.80	MBR2A06
7	外缸	4.50	MBR2A07
8	衬套	0.60	MBR2A08
9	卡环O型圈	0.01	MBR2A09
10	卡环	0.10	MBR2A10
11	卡钎套	1.20	MBR2A11
12	钻头		MBR2A12

技术参数

总长 (不含钻头)	总重 (不含钻头)	冲击器外径	可配钻头钎柄	钻孔范围	后接头螺纹
880mm	14.50Kg	ø62mm	BR2	ø70-ø90	RD 50 BOX
可用工作风压	在1.4Mpa时的冲击频率	推荐转速			耗风量
1.0-2.5Mpa	28HZ	25-40r/min			145-350PSI
					200-600CFM

MD25A 潜孔冲击器

无尼龙管高压冲击器系列



零部件名称	重量 (Kg)	零部件代号
1 接头	3.10	MD25A01
2 逆止阀	0.10	MD25A02
3 弹簧	0.05	MD25A03
4 配气座	0.60	MD25A04
5 内缸	0.80	MD25A05
6 活塞	3.80	MD25A06
7 外缸	4.50	MD25A07
8 衬套	0.60	MD25A08
9 卡环O型圈	0.005	MD25A09
10 卡环	0.10	MD25A10
11 卡钎套	1.40	MD25A11
12 钻头		MD25A12

技术参数

总长 (不含钻头)	总重 (不含钻头)	冲击器外径	可配钻头钎柄	钻孔范围	后接头螺纹
872mm	16.00Kg	ø71mm	MD25	ø76-ø90	T42×10×1.5
可用工作风压	在1.5Mpa时的冲击频率	推荐转速		耗风量	
1.0-2.5Mpa	28HZ	25-40r/min		145-350PSI	
				200-600CFM	

MD35A 潜孔冲击器

无尼龙管高风压冲击器系列



零部件名称	重量 (Kg)	零部件代号
1 接头	4.50	MD35A01
2 接头O型圈	0.01	MD35A02
3 逆止阀	0.30	MD35A03
4 弹簧	0.02	MD35A04
5 配气座	1.00	MD35A05
6 内缸	1.50	MD35A06
7 活塞	5.50	MD35A07
8 外缸	10.00	MD35A08
9 衬套	1.00	MD35A09
10 卡环O型圈	0.05	MD35A10
11 卡环	0.15	MD35A11
12 卡钎套	2.00	MD35A12
13 钻头		MD35A13

如客户需要，接头可采用两个方口。需要加强排渣，可在逆止阀上钻调气孔。

技术参数

总长 (不含钻头)	总重 (不含钻头)	冲击器外径	可配钻头钎柄	钻孔范围	后接头螺纹
888mm	25.00Kg	ø82mm	IR3.5	ø90-ø115	API 2 3/8" Reg
可用工作风压	在1.5Mpa时的冲击频率	推荐转速		耗风量	
1.0-2.5Mpa	28HZ	25-40r/min		145-350PSI	
				200-600CFM	

MD45A 潜孔冲击器

无尼龙管高风压冲击器系列



零部件名称	重量 (Kg)	零部件代号
1 接头	7.00	MD45A01
2 接头O型圈	0.01	MD45A02
3 逆止阀	0.50	MD45A03
4 弹簧	0.05	MD45A04
5 配气座	1.50	MD45A05
6 内缸	2.50	MD45A06
7 活塞	9.00	MD45A07
8 外缸	15.20	MD45A08
9 衬套	1.50	MD45A09
10 卡环O型圈	0.01	MD45A10
11 卡环	0.20	MD45A11
12 卡钎套	4.00	MD45A12
13 钻头		MD45A13

如客户需要，接头可采用两个方口。需要加强排渣，可在逆止阀上钻调气孔。

技术参数

总长 (不含钻头)	总重 (不含钻头)	冲击器外径	可配钻头钎柄	钻孔范围	后接头螺纹
1011mm	43.20Kg	ø99mm	Cop44 DHD340A	ø110-ø135	API 2 3/8" Reg
可用工作风压	在1.7Mpa时的冲击频率		推荐转速	耗风量	
1.0-2.5Mpa	28HZ		25-40r/min	145-350PSI	
				200-600CFM	

MD45S 潜孔冲击器

无尼龙管高压冲击器系列



零部件名称	重量 (Kg)	零部件代号
1 接头	6.00	MD45S01
2 接头O型圈	0.01	MD45S02
3 逆止阀	0.50	MD45S03
4 弹簧	0.05	MD45S04
5 配气座	1.30	MD45S05
6 内缸	1.90	MD45S06
7 活塞	7.80	MD45S07
8 外缸	14.60	MD45S08
9 衬套	1.20	MD45S09
10 卡环O型圈	0.005	MD45S10
11 卡环	0.20	MD45S11
12 卡钎套	3.40	MD45S12
13 钻头		MD45S13

如客户需要，接头可采用两个方口。需要加强排渣，可在逆止阀上钻调气孔。

技术参数

总长 (不含钻头)	总重 (不含钻头)	冲击器外径	可配钻头钎柄	钻孔范围	后接头螺纹
986mm	37.00Kg	ø92mm	Cop44 DHD340A	ø105-ø120	API 2 3/8" Reg
可用工作风压	在1.7Mpa时的冲击频率		推荐转速	耗风量	
1.0-2.5Mpa	28HZ		25-40r/min	145-350PSI	
				200-600CFM	

MM4A 潜孔冲击器

无尼龙管高压冲击器系列



零部件名称	重量 (Kg)	零部件代号
1 接头	6.50	MM4A01
2 接头O型圈	0.01	MM4A02
3 逆止阀	0.35	MM4A03
4 弹簧	0.05	MM4A04
5 配气座	1.50	MM4A05
6 内缸	2.10	MM4A06
7 活塞	8.50	MM4A07
8 外缸	14.80	MM4A08
9 衬套	1.80	MM4A09
10 卡环O型圈	0.01	MM4A10
11 卡环	0.30	MM4A11
12 卡钎套	3.80	MM4A12
13 钻头		MM4A13

如客户需要，接头可采用两个方口。需要加强排渣，可在逆止阀上钻调气孔。

技术参数

总长 (不含钻头)	总重 (不含钻头)	冲击器外径	可配钻头钎柄	钻孔范围	后接头螺纹
1005mm	40.00Kg	ø99mm	Mission40A	ø110-ø135	API 2 3/8" Reg
可用工作风压	在1.7Mpa时的冲击频率		推荐转速	耗风量	
				145-350PSI	
1.0-2.5Mpa	28HZ		25-40r/min	200-600CFM	

MQL4A 潜孔冲击器

无尼龙管高压冲击器系列



零部件名称	重量 (Kg)	零部件代号
1 接头	6.50	MQL4A01
2 接头O型圈	0.01	MQL4A02
3 逆止阀	0.35	MQL4A03
4 弹簧	0.05	MQL4A04
5 配气座	1.50	MQL4A05
6 内缸	2.10	MQL4A06
7 活塞	8.50	MQL4A07
8 外缸	15.20	MQL4A08
9 衬套	1.80	MQL4A09
10 卡环O型圈	0.01	MQL4A10
11 卡环	0.20	MQL4A11
12 卡钎套	3.20	MQL4A12
13 钻头		MQL4A13

如客户需要，接头可采用两个方口。需要加强排渣，可在逆止阀上钻调气孔。

技术参数

总长 (不含钻头)	总重 (不含钻头)	冲击器外径	可配钻头钎柄	钻孔范围	后接头螺纹
1070mm	40.00Kg	ø99mm	QL40	ø110-ø135	API 2 3/8" Reg
可用工作风压	在1.7Mpa时的冲击频率		推荐转速	耗风量	
				145-350PSI	
1.0-2.5Mpa	28HZ		25-40r/min	200-600CFM	

MD55A 潜孔冲击器

无尼龙管高压冲击器系列



零部件名称	重量 (Kg)	零部件代号
1 接头	15.00	MD55A01
2 接头O型圈	0.015	MD55A02
3 逆止阀	0.70	MD55A03
4 弹簧	0.10	MD55A04
5 配气座	2.00	MD55A05
6 内缸	2.80	MD55A06
7 活塞	15.00	MD55A07
8 外缸	24.00	MD55A08
9 衬套	2.60	MD55A09
10 卡环O型圈	0.01	MD55A10
11 卡环	0.50	MD55A11
12 卡钎套	7.00	MD55A12
13 钻头		MD55A13

如客户需要，接头可采用两个方口。需要加强排渣，可在逆止阀上钻调气孔。

技术参数

总长 (不含钻头)	总重 (不含钻头)	冲击器外径	可配钻头钎柄	钻孔范围	后接头螺纹
1110mm	69.00Kg	ø125mm	Cop54 DHD350R	ø135-ø155	API 2 3/8" Reg API 3 1/2" Reg
可用工作风压	在1.7Mpa时的冲击频率	推荐转速		耗风量	
1.0-2.5Mpa	23HZ	20-30r/min		145-350PSI	
				600-836CFM	

MD55S 潜孔冲击器

无尼龙管高风压冲击器系列



零部件名称	重量 (Kg)	零部件代号
1 接头	10.00	MD55S01
2 接头O型圈	0.015	MD55S02
3 逆止阀	0.70	MD55S03
4 弹簧	0.10	MD55S04
5 配气座	2.00	MD55S05
6 内缸	3.50	MD55S06
7 活塞	11.00	MD55S07
8 外缸	21.00	MD55S08
9 衬套	2.00	MD55S09
10 卡环O型圈	0.01	MD55S10
11 卡环	0.50	MD55S11
12 卡钎套	5.00	MD55S12
13 钻头		MD55S13

如客户需要，接头可采用两个方口。需要加强排渣，可在逆止阀上钻调气孔。

技术参数

总长 (不含钻头)	总重 (不含钻头)	冲击器外径	可配钻头钎柄	钻孔范围	后接头螺纹
1110mm	56.00Kg	ø116mm	Cop54 DHD350R	ø127-ø145	API 2 3/8" Reg API 3 1/2" Reg
可用工作风压	在1.7Mpa时的冲击频率	推荐转速		耗风量	
1.0-2.5Mpa	23HZ	20-30r/min		145-350PSI	
				600-836CFM	

MM5A 潜孔冲击器

无尼龙管高压冲击器系列



零部件名称	重量 (Kg)	零部件代号
1 接头	15.00	MM5A01
2 接头O型圈	0.02	MM5A02
3 逆止阀	0.70	MM5A03
4 弹簧	0.10	MM5A04
5 配气座	2.00	MM5A05
6 内缸	3.50	MM5A06
7 活塞	15.00	MM5A07
8 外缸	24.00	MM5A08
9 衬套	3.00	MM5A09
10 卡环O型圈	0.01	MM5A10
11 卡环	0.70	MM5A11
12 卡钎套	7.00	MM5A12
13 钻头		MM5A13

如客户需要，接头可采用两个方口。需要加强排渣，可在逆止阀上钻调气孔。

技术参数

总长 (不含钻头)	总重 (不含钻头)	冲击器外径	可配钻头钎柄	钻孔范围	后接头螺纹
1110mm	73Kg	ø125mm	Mission50A	ø135-ø155	API 2 3/8" Reg API 3 1/2" Reg
可用工作风压	在1.7Mpa时的冲击频率	推荐转速		耗风量	
1.0-2.5Mpa	23HZ	20-30r/min		145-350PSI	
				600-836CFM	

MSD5A 潜孔冲击器

无尼龙管高压冲击器系列



零部件名称	重量 (Kg)	零部件代号
1 接头	15.00	MSD5A01
2 接头O型圈	0.010	MSD5A02
3 逆止阀	0.35	MSD5A03
4 弹簧	0.05	MSD5A04
5 配气座	2.00	MSD5A05
6 内缸	2.70	MSD5A06
7 活塞	15.00	MSD5A07
8 外缸	25.00	MSD5A08
9 衬套	1.30	MSD5A09
10 卡环O型圈	0.005	MSD5A10
11 卡环	0.20	MSD5A11
12 卡钎套	8.00	MSD5A12
13 钻头		MSD5A13

如客户需要，接头可采用两个方口。需要加强排渣，可在逆止阀上钻调气孔。

技术参数

总长 (不含钻头)	总重 (不含钻头)	冲击器外径	可配钻头钎柄	钻孔范围	后接头螺纹
1090mm	70.00Kg	ø125mm	SD5	ø135-ø155	API 2 3/8" Reg API 3 1/2" Reg
可用工作风压	在1.7Mpa时的冲击频率	推荐转速		耗风量	
1.0-2.5Mpa	23HZ	20-30r/min		145-350PSI	
				600-836CFM	

MQL5A 潜孔冲击器

无尼龙管高压冲击器系列



零部件名称	重量 (Kg)	零部件代号
1 接头	15.00	MQL5A01
2 接头O型圈	0.015	MQL5A02
3 逆止阀	0.70	MQL5A03
4 弹簧	0.10	MQL5A04
5 配气座	2.00	MQL5A05
6 内缸	2.70	MQL5A06
7 活塞	15.00	MQL5A07
8 外缸	24.00	MQL5A08
9 衬套	3.00	MQL5A09
10 卡环O型圈	0.01	MQL5A10
11 卡环	0.40	MQL5A11
12 卡钎套	5.00	MQL5A12
13 钻头		MQL5A13

如客户需要，接头可采用两个方口。需要加强排渣，可在逆止阀上钻调气孔。

技术参数

总长 (不含钻头)	总重 (不含钻头)	冲击器外径	可配钻头钎柄	钻孔范围	后接头螺纹
1090mm	67.00Kg	ø125mm	QL50	ø135-ø155	API 2 3/8" Reg API 3 1/2" Reg
可用工作风压	在1.7Mpa时的冲击频率	推荐转速		耗风量	
1.0-2.5Mpa	23HZ	20-30r/min		145-350PSI	
				600-836CFM	

MD65A 潜孔冲击器

无尼龙管高压冲击器系列



零部件名称	重量 (Kg)	零部件代号
1 接头	21.00	MD65A01
2 接头O型圈	0.02	MD65A02
3 逆止阀	0.70	MD65A03
4 弹簧	0.10	MD65A04
5 配气座	3.50	MD65A05
6 内缸	4.50	MD65A06
7 活塞	24.00	MD65A07
8 外缸	32.00	MD65A08
9 衬套	7.00	MD65A09
10 卡环O型圈	0.01	MD65A10
11 卡环	0.60	MD65A11
12 卡钎套	6.50	MD65A12
13 钻头		MD65A13

如客户需要，接头可采用两个方口。需要加强排渣，可在逆止阀上钻调气孔。

技术参数

总长 (不含钻头)	总重 (不含钻头)	冲击器外径	可配钻头钎柄	钻孔范围	后接头螺纹
1238mm	99.00Kg	ø148mm	Cop64 DHD360	ø155-ø203	API 3 1/2" Reg
可用工作风压	在1.7Mpa时的冲击频率		推荐转速	耗风量	
1.0-2.5Mpa	23HZ		20-30r/min	145-350PSI	
				600-836CFM	

MM6A 潜孔冲击器

无尼龙管高风压冲击器系列



零部件名称	重量 (Kg)	零部件代号
1 接头	21.00	MM6A01
2 接头O型圈	0.015	MM6A02
3 逆止阀	0.70	MM6A03
4 弹簧	0.10	MM6A04
5 配气座	4.00	MM6A05
6 内缸	4.00	MM6A06
7 活塞	24.00	MM6A07
8 外缸	29.00	MM6A08
9 衬套	5.00	MM6A09
10 卡环O型圈	0.01	MM6A10
11 卡环	1.00	MM6A11
12 卡钎套	6.00	MM6A12
13 钻头		MM6A13

如客户需要，接头可采用两个方口。需要加强排渣，可在逆止阀上钻调气孔。

技术参数

总长 (不含钻头)	总重 (不含钻头)	冲击器外径	可配钻头钎柄	钻孔范围	后接头螺纹
1161mm	94.00Kg	ø146mm	Mission60A	ø155-ø203	API 3 1/2" Reg
可用工作风压	在1.7Mpa时的冲击频率	推荐转速		耗风量	
1.0-2.5Mpa	23HZ	20-30r/min		145-350PSI	
				600-836CFM	

MSD6A 潜孔冲击器

无尼龙管高压冲击器系列



零部件名称	重量 (Kg)	零部件代号
1 接头	21.00	MSD6A01
2 接头O型圈	0.015	MSD6A02
3 逆止阀	0.70	MSD6A03
4 弹簧	0.10	MSD6A04
5 配气座	3.50	MSD6A05
6 内缸	4.20	MSD6A06
7 活塞	24.00	MSD6A07
8 外缸	30.00	MSD6A08
9 衬套	2.50	MSD6A09
10 卡环O型圈	0.01	MSD6A10
11 卡环	0.50	MSD6A11
12 卡钎套	7.50	MSD6A12
13 钻头		MSD6A13

如客户需要，接头可采用两个方口。需要加强排渣，可在逆止阀上钻调气孔。

技术参数

总长 (不含钻头)	总重 (不含钻头)	冲击器外径	可配钻头钎柄	钻孔范围	后接头螺纹
1182mm	94.00Kg	ø146mm	SD6	ø155-ø203	API 3 1/2" Reg
可用工作风压	在1.7Mpa时的冲击频率		推荐转速	耗风量	
				145-350PSI	
1.0-2.5Mpa	23HZ		20-30r/min	600-836CFM	

MQL6A 潜孔冲击器

无尼龙管高压冲击器系列



零部件名称	重量 (Kg)	零部件代号
1 接头	21.00	MQL6A01
2 接头O型圈	0.015	MQL6A02
3 逆止阀	0.70	MQL6A03
4 弹簧	0.10	MQL6A04
5 配气座	4.00	MQL6A05
6 内缸	5.00	MQL6A06
7 活塞	24.00	MQL6A07
8 外缸	30.00	MQL6A08
9 衬套	4.00	MQL6A09
10 卡环O型圈	0.01	MQL6A10
11 卡环	0.60	MQL6A11
12 卡钎套	7.50	MQL6A12
13 钻头		MQL6A13

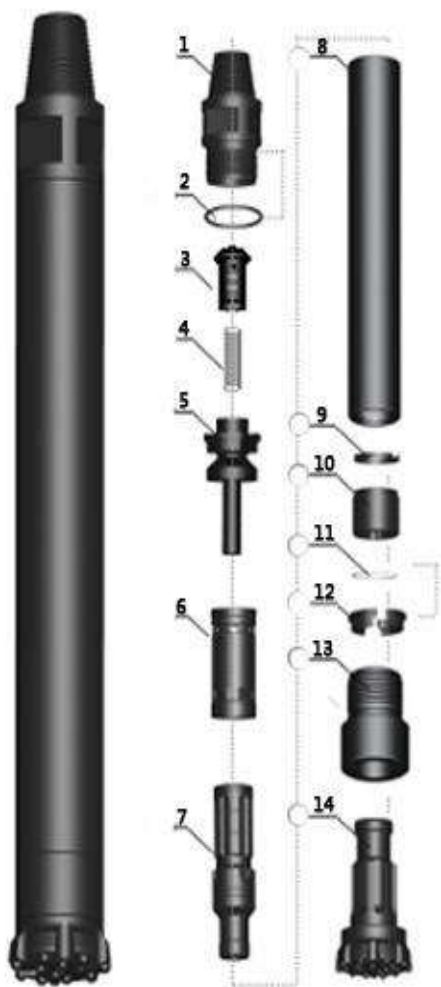
如客户需要，接头可采用两个方口。需要加强排渣，可在逆止阀上钻调气孔。

技术参数

总长 (不含钻头)	总重 (不含钻头)	冲击器外径	可配钻头钎柄	钻孔范围	后接头螺纹
1183mm	96.50Kg	ø148mm	QL60	ø155-ø203	API 3 1/2" Reg
可用工作风压	在1.7Mpa时的冲击频率	推荐转速		耗风量	
1.0-2.5Mpa	23HZ	20-30r/min		145-350PSI	
				600-836CFM	

MW7-A 潜孔冲击器

无尼龙管高风压冲击器系列



零部件名称	重量 (Kg)	零部件代号
1 接头	25.00	MW7A01
2 接头O型圈	0.02	MW7A02
3 逆止阀	0.70	MW7A03
4 弹簧	0.10	MW7A04
5 配气座	4.70	MW7A05
6 内缸	5.30	MW7A06
7 活塞	33.50	MW7A07
8 外缸	42.00	MW7A08
9 衬套垫片	0.30	MW7A09
10 衬套	5.45	MW7A10
11 卡环O型圈	0.10	MW7A11
12 卡环	1.29	MW7A12
13 卡钎套	14.50	MW7A13
14 钻头		MW7A14

如客户需要，接头可采用两个方口。需要加强排渣，可在逆止阀上钻调气孔。

技术参数

总长 (不含钻头)	总重 (不含钻头)	冲击器外径	可配钻头钎柄	钻孔范围	后接头螺纹
1188mm	132.00Kg	ø165mm	MK70A	ø175-ø216	API 3 1/2" Reg
可用工作风压	在1.7Mpa时的冲击频率	推荐转速		耗风量	
1.0-2.5Mpa	23HZ	20-30r/min		145-350PSI	
				600-836CFM	

MD85A 潜孔冲击器

无尼龙管高风压冲击器系列



	零部件名称	重量 (Kg)	零部件代号
1	接头	36.00	MD85A01
2	接头O型圈	0.015	MD85A02
3	接头垫片	0.30	MD85A03
4	逆止阀	2.00	MD85A04
5	弹簧	0.10	MD85A05
6	配气座	6.00	MD85A06
7	内缸	6.50	MD85A07
8	活塞	42.50	MD85A08
9	外缸	64.00	MD85A09
10	衬套	6.00	MD85A10
11	卡环O型圈	0.10	MD85A11
12	卡环	2.00	MD85A12
13	卡钎套垫片	0.30	MD85A13
14	卡钎套	20.00	MD85A14
15	钻头		MD85A15

如客户需要，接头可采用两个方口。需要加强排渣，可在逆止阀上钻调气孔。

技术参数

总长 (不含钻头)	总重 (不含钻头)	冲击器外径	可配钻头钎柄	钻孔范围	后接头螺纹
1359mm	185.00Kg	ø185mm	Cop84 DHD380	ø195-ø254	API 4 1/2" Reg
可用工作风压	在1.7Mpa时的冲击频率	推荐转速		耗风量	
1.0-2.5Mpa	20HZ	15-25r/min		145-350PSI	
				836-1150CFM	

MSD8A 潜孔冲击器

无尼龙管高压冲击器系列



零部件名称	重量 (Kg)	零部件代号
1 接头	34.00	MSD8A01
2 接头O型圈	0.015	MSD8A02
3 接头垫片	0.30	MSD8A03
4 逆止阀	1.20	MSD8A04
5 弹簧	0.10	MSD8A05
6 配气座	6.00	MSD8A06
7 内缸	6.50	MSD8A07
8 活塞	42.50	MSD8A08
9 外缸	59.00	MSD8A09
10 衬套	6.00	MSD8A10
11 卡环O型圈	0.01	MSD8A11
12 卡环	1.20	MSD8A12
13 卡钎套垫片	0.30	MSD8A13
14 卡钎套	16.00	MSD8A14
15 钻头		MSD8A15

如客户需要，接头可采用两个方口。需要加强排渣，可在逆止阀上钻调气孔。

技术参数

总长 (不含钻头)	总重 (不含钻头)	冲击器外径	可配钻头钎柄	钻孔范围	后接头螺纹
1330mm	174.00Kg	ø180mm	SD8	ø195-ø254	API 4 1/2" Reg
可用工作风压	在1.7Mpa时的冲击频率	推荐转速		耗风量	
1.0-2.5Mpa	20HZ	15-25r/min		145-350PSI	
				836-1150CFM	

MQL8A 潜孔冲击器

无尼龙管高压冲击器系列



零部件名称	重量 (Kg)	零部件代号
1 接头	34.00	MQL8A01
2 接头O型圈	0.015	MQL8A02
3 接头垫片	0.30	MQL8A03
4 逆止阀	1.20	MQL8A04
5 弹簧	0.10	MQL8A05
6 配气座	6.00	MQL8A06
7 内缸	6.50	MQL8A07
8 活塞	43.00	MQL8A08
9 外缸	60.00	MQL8A09
10 衬套	7.00	MQL8A10
11 卡环O型圈	0.01	MQL8A11
12 卡环	1.40	MQL8A12
13 卡钎套垫片	0.30	MQL8A13
14 卡钎套	14.00	MQL8A14
15 钻头		MQL8A15

如客户需要，接头可采用两个方口。需要加强排渣，可在逆止阀上钻调气孔。

技术参数

总长 (不含钻头)	总重 (不含钻头)	冲击器外径	可配钻头钎柄	钻孔范围	后接头螺纹
1330mm	174.00Kg	ø185mm	QL80	ø195-ø254	API 4 1/2" Reg
可用工作风压	在1.7Mpa时的冲击频率	推荐转速		耗风量	
1.0-2.5Mpa	20HZ	15-25r/min		145-350PSI	
				836-1150CFM	

MQL95A 潜孔冲击器

无尼龙管高压冲击器系列



零部件名称	重量 (Kg)	零部件代号
1 接头	38.00	MQL95A01
2 接头O型圈	0.010	MQL95A02
3 接头垫片	0.40	MQL95A03
4 逆止阀	1.20	MQL95A04
5 弹簧	0.10	MQL95A05
6 配气座	7.00	MQL95A06
7 内缸	7.50	MQL95A07
8 活塞	50.00	MQL95A08
9 外缸	75.00	MQL95A09
10 衬套	12.00	MQL95A10
11 卡环O型圈	0.01	MQL95A11
12 卡环	2.50	MQL95A12
13 卡钎套垫片	0.40	MQL95A13
14 卡钎套	21.00	MQL95A14
15 钻头		MQL95A15

如客户需要，接头可采用两个方口。需要加强排渣，可在逆止阀上钻调气孔。

技术参数

总长 (不含钻头)	总重 (不含钻头)	冲击器外径	可配钻头钎柄	钻孔范围	后接头螺纹
1340mm	215.00Kg	ø203mm	QL80	ø216-ø254	API 4 1/2" Reg
可用工作风压	在1.7Mpa时的冲击频率	推荐转速		耗风量	
1.0-2.5Mpa	20HZ	15-25r/min		145-350PSI	
				836-1150CFM	

MSD10A 潜孔冲击器

无尼龙管高风压冲击器系列



	零部件名称	重量 (Kg)	零部件代号
1	接头	59.00	MSD10A01
2	接头O型圈	0.030	MSD10A02
3	接头垫片	0.50	MSD10A03
4	逆止阀	1.40	MSD10A04
5	弹簧	0.30	MSD10A05
6	配气座	10.50	MSD10A06
7	内缸	12.50	MSD10A07
8	活塞	77.00	MSD10A08
9	外缸	110.00	MSD10A09
10	衬套	11.50	MSD10A10
11	卡环O型圈	0.01	MSD10A11
12	卡环	1.50	MSD10A12
13	卡钎套垫片	0.50	MSD10A13
14	卡钎套	31.50	MSD10A14
15	钻头		MSD10A15

如客户需要，接头可采用两个方口。需要加强排渣，可在逆止阀上钻调气孔。

技术参数

总长 (不含钻头)	总重 (不含钻头)	冲击器外径	可配钻头钎柄	钻孔范围	后接头螺纹
1525mm	293.00Kg	ø226mm	SD10	ø254-ø311	API 6 5/8" Reg
可用工作风压	在1.7Mpa时的冲击频率	推荐转速		耗风量	
1.0-2.5Mpa	20HZ	15-25r/min		145-350PSI	
				836-1150CFM	

MN100A 潜孔冲击器

无尼龙管高风压冲击器系列



	零部件名称	重量 (Kg)	零部件代号
1	接头	59.00	MN100A01
2	接头O型圈	0.03	MN100A02
3	接头垫片	0.50	MN100A03
4	逆止阀	1.40	MN100A04
5	弹簧	0.30	MN100A05
6	配气座	10.50	MN100A06
7	内缸	12.50	MN100A07
8	活塞	77.00	MN100A08
9	外缸	110.00	MN100A09
10	衬套	4.50	MN100A10
11	卡环O型圈	0.02	MN100A11
12	卡环	1.90	MN100A12
13	卡钎套垫片	0.50	MN100A13
14	卡钎套	25.50	MN100A14
15	钻头		MN100A15

如客户需要，接头可采用两个方口。需要加强排渣，可在逆止阀上钻调气孔。

技术参数

总长 (不含钻头)	总重 (不含钻头)	冲击器外径	可配钻头钎柄	钻孔范围	后接头螺纹
1545mm	305.00Kg	ø226mm	NUMA100	ø254-ø311	API 4 1/2" Reg API 5 1/2" Reg
可用工作风压	在1.7Mpa时的冲击频率		推荐转速	耗风量	
				145-350PSI	
1.0-2.5Mpa	20HZ		15-25r/min	836-1150CFM	

MD1120A 潜孔冲击器

无尼龙管高风压冲击器系列



零部件名称	重量 (Kg)	零部件代号
1 接头	70.00	MD1120A01
2 接头O型圈	0.04	MD1120A02
3 接头垫片	0.80	MD1120A03
4 逆止阀	2.00	MD1120A04
5 弹簧	0.10	MD1120A05
6 配气座	16.00	MD1120A06
7 内缸	25.00	MD1120A07
8 活塞	113.00	MD1120A08
9 外缸	173.00	MD1120A09
10 衬套	24.00	MD1120A10
11 卡环O型圈	0.01	MD1120A11
12 卡环	4.00	MD1120A12
13 卡钎套垫片	0.80	MD1120A13
14 卡钎套	46.00	MD1120A14
15 钻头		MD1120A15

如客户需要，接头可采用两个方口。需要加强排渣，可在逆止阀上钻调气孔。

技术参数

总长 (不含钻头)	总重 (不含钻头)	冲击器外径	可配钻头钎柄	钻孔范围	后接头螺纹
1880mm	474.00Kg	ø275mm	DHD1120	ø305-ø445	API 6 5/8" Reg
可用工作风压	在1.7Mpa时的冲击频率	推荐转速		耗风量	
1.0-2.5Mpa	20HZ	15-25r/min		145-350PSI	
				836-1150CFM	

MSD12A 潜孔冲击器

无尼龙管高压冲击器系列



	零部件名称	重量 (Kg)	零部件代号
1	接头	110.00	MSD12A01
2	接头O型圈	0.05	MSD12A02
3	接头垫片	1.00	MSD12A03
4	逆止阀	2.00	MSD12A04
5	弹簧	0.10	MSD12A05
6	配气座	20.00	MSD12A06
7	内缸	25.00	MSD12A07
8	活塞	115.00	MSD12A08
9	外缸	175.00	MSD12A09
10	衬套	25.00	MSD12A10
11	卡环O型圈	0.01	MSD12A11
12	卡环	6.00	MSD12A12
13	卡钎套垫片	1.00	MSD12A13
14	卡钎套	50.00	MSD12A14
15	钻头		MSD12A15

如客户需要，接头可采用两个方口。需要加强排渣，可在逆止阀上钻调气孔。

技术参数

总长 (不含钻头)	总重 (不含钻头)	冲击器外径	可配钻头钎柄	钻孔范围	后接头螺纹
1860mm	530.00Kg	ø275mm	SD12	ø305-ø445	API 6 5/8" Reg
可用工作风压	在1.7Mpa时的冲击频率	推荐转速		耗风量	
1.0-2.5Mpa	20HZ	15-25r/min		145-350PSI	
				836-1150CFM	

MN125A 潜孔冲击器

无尼龙管高风压冲击器系列



零部件名称	重量 (Kg)	零部件代号
1 接头	110.00	MN125A01
2 接头O型圈	0.04	MN125A02
3 接头垫片	1.00	MN125A03
4 逆止阀	2.00	MN125A04
5 弹簧	0.10	MN125A05
6 配气座	16.00	MN125A06
7 内缸	25.00	MN125A07
8 活塞	115.00	MN125A08
9 外缸	175.00	MN125A09
10 衬套	23.00	MN125A10
11 卡环O型圈	0.01	MN125A11
12 卡环	5.00	MN125A12
13 卡钎套垫片	1.00	MN125A13
14 卡钎套	45.00	MN125A14
15 钻头		MN125A15

如客户需要，接头可采用两个方口。需要加强排渣，可在逆止阀上钻调气孔。

技术参数

总长 (不含钻头)	总重 (不含钻头)	冲击器外径	可配钻头钎柄	钻孔范围	后接头螺纹
1880mm	518.00Kg	ø275mm	NUMA125	ø305-ø445	API 6 5/8" Reg
可用工作风压	在1.7Mpa时的冲击频率	推荐转速		耗风量	
1.0-2.5Mpa	20HZ	15-25r/min		145-350PSI	
				836-1150CFM	

水井、建筑桩和油气钻井用大孔径潜孔冲击器的特点

这种类型的大孔径潜孔冲击器是我公司针对水井、建筑桩和油气钻井的特点，自行设计开发和制造的高风压潜孔冲击器。

◆ 主要具有以下特点：

- ◆ 采用最新凿岩理论，优化内部结构和配气尺寸，使冲击器获得最理想的能源传递，因此，钻进速度快，耗风量低；
- ◆ 针对此类工程钻头断裂打捞十分困难的情况，专门设计了安全可靠的钻头防脱装置。
- ◆ 使用中如需加强排渣，可更换不同尺寸调气孔的逆止阀达到目的。
- ◆ 接头和卡钎套采用特殊牙型的螺纹可使拆卸容易。

水井、建筑桩和油气钻井用大孔径潜孔冲击器名称解释

例：MD18A

M—迈锐（我们的工厂名称）

D—所配钻头为 DHD 系列

330—表示冲击器的外径为 330mm

A—表示冲击器的所配钻头不需要尼龙管

MD330A 潜孔冲击器

无尼龙管高风压冲击器系列



零部件名称	重量 (Kg)	零部件代号
1 接头	320.00	MD330A01
2 接头O型圈	0.10	MD330A02
3 接头垫片	2.00	MD330A03
4 逆止阀	5.00	MD330A04
5 弹簧	0.80	MD330A05
6 配气座	35.00	MD330A06
7 内缸	30.00	MD330A07
8 活塞	190.00	MD330A08
9 外缸	316.00	MD330A09
10 衬套	38.00	MD330A10
11 卡环O型圈	0.05	MD330A11
12 卡环	6.00	MD330A12
13 卡环垫片	2.00	MD330A13
14 卡钎套	64.00	MD330A14
15 防脱套	42.00	MD330A15
16 钻头		MD330A16

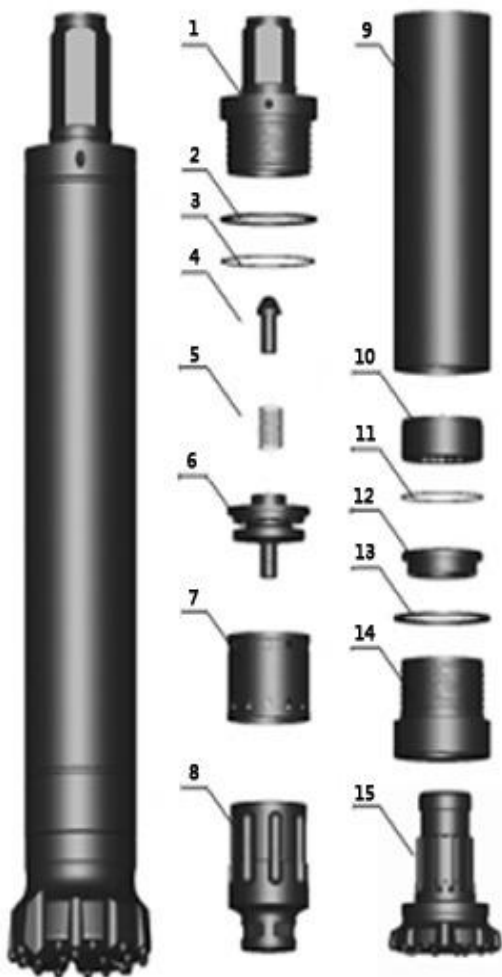
如客户需要，接头可采用两个方口。需要加强排渣，可在逆止阀上钻调气孔。

技术参数

总长 (不含钻头)	总重 (不含钻头)	冲击器外径	可配钻头钎柄	钻孔范围	后接头螺纹
3870mm	1050.00Kg	ø330mm	MD330	ø350-ø660	API 7 5/8" Reg
可用工作风压	在1.7Mpa时的冲击频率	推荐转速		耗风量	
1.0-2.5Mpa	20HZ	15-25r/min		145-350PSI	
				836-1150CFM	

MD450A 潜孔冲击器

无尼龙管高压冲击器系列



零部件名称	重量 (Kg)	零部件代号
1 接头	302.00	MD450A01
2 接头O型圈	0.03	MD450A02
3 接头垫片	3.50	MD450A03
4 逆止阀	6.80	MD450A04
5 弹簧	1.50	MD450A05
6 配气座	81.30	MD450A06
7 内缸	39.10	MD450A07
8 活塞	346.50	MD450A08
9 外缸	508.00	MD450A09
10 衬套	64.60	MD450A10
11 弹性档圈	0.50	MD450A11
12 卡环	24.50	MD450A12
13 垫片	3.50	MD450A13
14 卡钎套	181.00	MD450A14
15 钻头		MD450A15

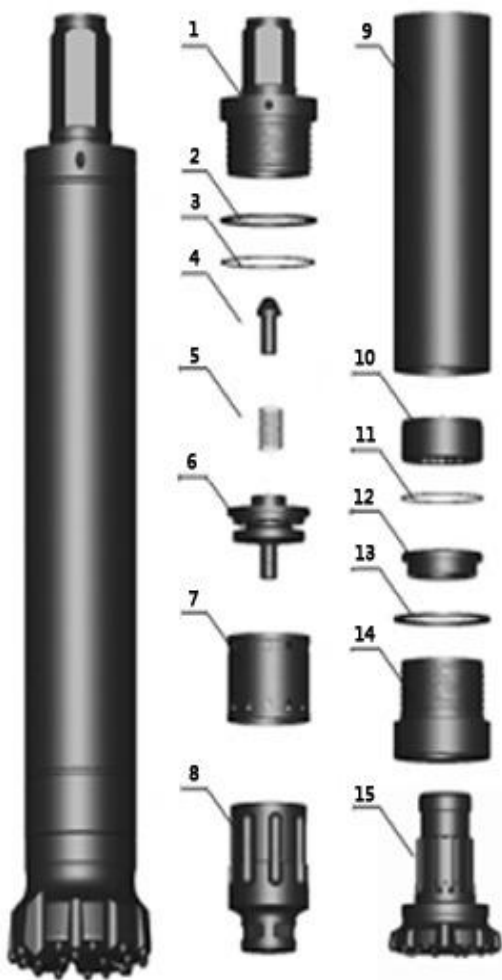
如客户需要，接头可采用两个方口。需要加强排渣，可在逆止阀上钻调气孔。

技术参数

总长 (不含钻头)	总重 (不含钻头)	冲击器外径	可配钻头钎柄	钻孔范围	后接头螺纹
2195mm	1450.00Kg	ø450mm	MD450	ø550-ø700	According to your request
可用工作风压	在1.7Mpa时的冲击频率	推荐转速		耗风量	
1.0-2.5Mpa	20HZ	15-25r/min		145-350PSI	
				836-1150CFM	

MD525A DTH HAMMER

无尼龙管高压冲击器系列



零部件名称	重量 (Kg)	零部件代号
1 接头	650.0	MD525A01
2 接头O型圈	0.04	MD525A02
3 接头垫片	5.00	MD525A03
4 逆止阀	8.50	MD525A04
5 弹簧	1.80	MD525A05
6 配气座	102.50	MD525A06
7 内缸	56.50	MD525A07
8 活塞	620.0	MD525A08
9 外缸	1095.0	MD525A09
10 衬套	95.0	MD525A10
11 弹性挡圈	0.80	MD525A11
12 卡环	35.50	MD525A12
13 卡环垫片	5.00	MD525A13
14 卡钎套	219.0	MD525A14
15 钻头		MD525A15

如客户需要，接头可采用两个方口。需要加强排渣，可在逆止阀上钻调气孔。

Technical Date

总长 (不含钻头)	总重 (不含钻头)	冲击器外径	可配钻头钎柄	钻孔范围	后接头螺纹
2650mm	2895.00Kg	ø525mm	MD525	ø610-ø800	According to your request
可用工作风压	在1.7Mpa时的冲击频率	推荐转速		耗风量	
1.0-2.5Mpa	20HZ	15-25r/min		145-350PSI	
				836-1150CFM	

钻头头部形状选择



中心下陷型 采用低-中风压钻凿软-中硬以及有裂缝的岩层时，为了获得很快的凿岩速度和较少炮孔偏斜率，通常采用这种头部形状。



凹面型 这种头部形状适用于所有岩层，特别是在中硬和岩性均匀的岩层中使用效果最好。炮孔偏离度小，排渣效果好。



凸面型 这种形状适应于低-中风压时钻凿软-中硬岩层，钻头钢体不易磨蚀。其特点是边齿承载较低，磨损不严重，钻岩速度快，但炮孔偏差难以控制。



双边齿型 这种双边齿型头部适应于高风压时钻凿很坚硬的岩层。此时钻速快，钻头体磨损不严重。



平面型 这种平面型头部适应于高风压时钻凿很坚硬岩层以及磨蚀性强的岩层。此时，钻速较快，钻体磨蚀较少。

硬质合金齿形状选择



球齿

主要用作潜孔钻头边齿，适用于磨蚀性强、非常坚硬的岩石。



抛物线齿

主要用作潜孔钻头的边齿和中齿，适用于磨蚀性中等、比较硬的岩石。



弹道齿

主要用作潜孔钻头的中齿，适用于磨蚀性中等、硬度中等的岩石。岩石比较软的情况下也可以做边齿。



尖齿

主要用作潜孔钻头的中齿，适用于高钻速、低断齿率的软岩层。



平头齿

主要用作潜孔钻头的边保护齿，减小钻头体表面的磨损。

1" 钻头 附表钻头参数BR1平面钻头为例



产品型号:BR1

直径		合金数量、直径		角度	水孔	重量 (Kg)	编码
mm	inch	边齿	中齿				
57	2 1/4	6×9	2×8	38	2	1.6	BR1-57
64	2 1/2	6×10	3×10	38	2	1.8	BR1-64
70	2 3/4	6×12	4×10	38	2	2.1	BR1-70
76	3	6×12	4×10	38	2	2.4	BR1-76

2" 钻头 附表钻头参数MD25平面钻头为例



产品型号:MD25



产品型号:BR2

直径		合金数量、直径		角度	水孔	重量 (Kg)	编码
mm	inch	边齿	中齿				
76	3	6×13	5×10	38	2	3.3	MD25-76
80	3 1/8	6×13	4×11	38	2	3.4	MD25-80
82	3 1/4	6×13	4×11	38	2	3.5	MD25-82
90	3 9/16	6×13	5×12	38	2	3.7	MD25-90

3" 钻头 附表钻头参数MD35平面钻头为例



产品型号:MD35
IR3.5 COP34



产品型号:M30A



产品型号:COP32



产品型号:QL30



产品型号:BR3

直径		合金数量、直径		角度	水孔	重量 (Kg)	编码
mm	inch	边齿	中齿				
90	3 9/16	6×14	4×12	38	2	4.6	MD35-90
92	3 5/8	6×14	4×12	38	2	4.6	MD35-92
95	3 3/4	6×14	4×13	38	2	4.7	MD35-95
100	3 15/16	6×14	5×13	38	2	4.8	MD35-100
105	4 1/8	6×14	5×13	38	2	5	MD35-105
110	4 5/16	8×14	6×13	38	2	5.5	MD35-110

4" 钻头 附表钻头参数MD45平面钻头为例



产品型号:MD45
DHD340A COP44



产品型号:M40A



产品型号:SD4



产品型号:QL40

直径		合金数量、直径		角度	水孔	重量 (Kg)	编码
mm	inch	边齿	中齿				
105	4 1/8	6×14	5×13	38	2	7.6	MD45-105
110	4 5/16	7×14	6×13	38	2	7.8	MD45-110
115	4 1/2	8×14	7×13	38	2	8.2	MD45-115
120	4 3/4	8×14	7×13	38	2	8.7	MD45-120
125	4 15/16	8×14	7×13	38	2	8.9	MD45-125
130	5 1/8	8×16	7×14	38	2	9.4	MD45-130

5"钻头 附表钻头参数MD55平面钻头为例



产品型号:MD55
DHD350R COP54



产品型号:M50A



产品型号:SD5



产品型号:QL50

直径		合金数量、直径		角度	水孔	重量 (Kg)	编码
mm	inch	边齿	中齿				
130	5 1/8	8× 16	8× 14	38	2	15	MD55-130
135	5 1/4	8× 16	8× 14	38	2	15.2	MD55-135
138	5 1/2	8× 16	8× 14	38	2	15.6	MD55-138
140	5 1/2	8× 16	10× 14	38	2	15.8	MD55-140
146	5 3/4	8× 18	8× 15	38	2	16.1	MD55-146
150	5 7/8	8× 18	8× 15	38	2	16.5	MD55-150
152	6	8× 18	8× 15	38	2	17	MD55-152
156	6 1/8	8× 18	8× 16	38	2	17.5	MD55-156

6" 钻头 附表钻头参数MD65凹面钻头为例



产品型号:MD65
DHD360 COP64



产品型号:M60A



产品型号:SD6



产品型号:QL60

直径		合金数量、直径		角度	水孔	重量 (Kg)	编码
mm	inch	边齿	中齿				
152	6	8×18	4×16+4×14	38	2	23	MD65-152
154	6	8×18	4×16+4×14	38	2	23	MD65-154
156	6 1/4	8×18	4×16+4×16	38	2	23	MD65-156
159	6 1/4	8×18	4×16+4×16	38	2	23.5	MD65-159
165	6 1/2	8×18	4×16+4×16	38	2	24	MD65-165
171	6 3/4	8×18	8×16	38	2	25	MD65-171
178	7	8×18	6×16+4×16	38	2	26	MD65-178
185	7 1/4	9×18	6×16+4×16	38	2	26.8	MD65-185
190	7 1/2	10×18	8×16+5×16	38	2	27.5	MD65-190
203	8	10×18	8×16+6×16	38	2	31	MD65-203

8" 钻头 附表钻头参数MD85凹面钻头为例



产品型号:MD85
DHD380 COP84



产品型号:M80A



产品型号:SD8



产品型号:QL80

直径		合金数量、直径		角度	水孔	重量 (Kg)	编码
mm	inch	边齿	中齿				
200	7 7/8	10×18	8×18+6×16	38	2	46	MD85-200
203	8	10×18	8×18+6×16	38	2	47	MD85-203
216	8 1/2	10×18	8×18+6×16	38	2	53	MD85-216
219	8 5/8	10×18	8×18+6×16	38	2	54	MD85-219
222	8 3/4	10×18	8×18+6×16	38	2	55	MD85-222
225	8 7/8	10×18	8×18+7×16	38	2	56	MD85-225
229	9	10×18	8×18+7×16	38	2	57	MD85-229
235	9 1/4	12×18	12×16+8×16	38	2	57.5	MD85-235
240	9 1/2	12×18	12×16+8×16	38	2	58	MD85-240
254	10	12×18	8×18+12×16+6×16	38	2	61	MD85-254
270	10 5/8	12×19	8×18+12×16+8×16	38	2	66	MD85-270
279	11	12×19	8×18+12×16+8×16	38	3	71	MD85-279

10" 钻头 附表钻头参数MSD10凹面钻头为例



产品型号:SD10



产品型号:NUMA100

直径		合金数量、直径		角度	水孔	重量 (Kg)	编码
mm	inch	边齿	中齿				
254	10	12×18	12×16+8×16	38	2	85	SD10-254
270	10 5/8	12×19	8×18+12×16+8×16	38	2	88	SD10-270
279	11	12×19	8×18+12×16+8×16	38	2	91	SD10-279
295	11 5/8	12×19	20×18+9×16	38	2	95	SD10-295
305	12	15×19	12×18+15×18+9×16	38	3	97	SD10-305
311	12 1/4	15×19	12×18+15×18+9×16	38	3	99	SD10-311
315	12 3/8	15×19	12×18+15×18+9×16	38	3	102	SD10-315
330	13	15×19	12×18+15×18+9×18	38	3	114	SD10-330

12" 钻头 附表钻头参数MSD12凹面钻头为例



产品型号:SD12



产品型号:DHD1120



产品型号:NUMA120



产品型号:NUMA125

直径		合金数量、直径		角度	水孔	重量 (Kg)	编码
mm	inch	边齿	中齿				
305	12	15×19	36×18	38	3	130	SD12-305
311	12 1/4	15×19	36×18	38	3	132	SD12-311
315	12 3/8	15×19	42×18	38	3	136	SD12-315
330	13	15×19	42×18	38	3	140	SD12-330
343	13 1/2	15×19	42×18	38	3	145	SD12-343
350	13 3/4	15×19	44×18	38	3	148	SD12-350
356	14	15×19	44×18	38	3	150	SD12-356
368	14 1/2	15×19	40×19	38	3	156	SD12-368
375	14 3/4	15×19	40×19	38	3	160	SD12-375
381	15	15×19	40×19	38	3	164	SD12-381

15"钻头 附表钻头参数MD330凹面钻头为例



产品型号:MD330

直径		合金数量、直径		角度	水孔	重量 (Kg)	编码
mm	inch	边齿	中齿				
381	15	15×19	40×19	38	3	237	MD330-381
391	15 3/8	15×19	40×19	38	3	244	MD330-391
413	16 1/4	15×19	44×19	38	3	232	MD330-413
435	17 1/8	18×19	44×19	38	3	282	MD330-435
438	17 1/4	18×19	44×19	38	3	282	MD330-438
445	17 1/2	18×19	44×19	38	3	282	MD330-445
451	17 3/4	18×19	44×19	35	3	289	MD330-451
457	18	18×25.4	47×19	35	3	295	MD330-457
464	18 1/4	18×25.4	47×19	35	3	299	MD330-464
483	19	20×25.4	57×19	35	3	330	MD330-483
508	20	20×25.4	61×19	35	3	342	MD330-508

20" 钻头 附表钻头参数MD450凹面钻头为例



产品型号:MD450

直径		合金数量、直径		角度	水孔	重量 (Kg)	编码
mm	inch	边齿	中齿				
483	19	20×25.4	57×19	35	3	330	MD450-483
508	20	20×25.4	61×19	35	3	342	MD450-508
560	22	16×25.4	50×25.4	35	4	523	MD450-560
578	22 3/4	16×25.4	50×25.4	35	4	505	MD450-578
610	24	16×25.4	59×25.4	35	4	545	MD450-610
660	26	24×25.4	69×25.4	35	6	610	MD450-660

24" BIT 附表钻头参数MD525凹面钻头为例



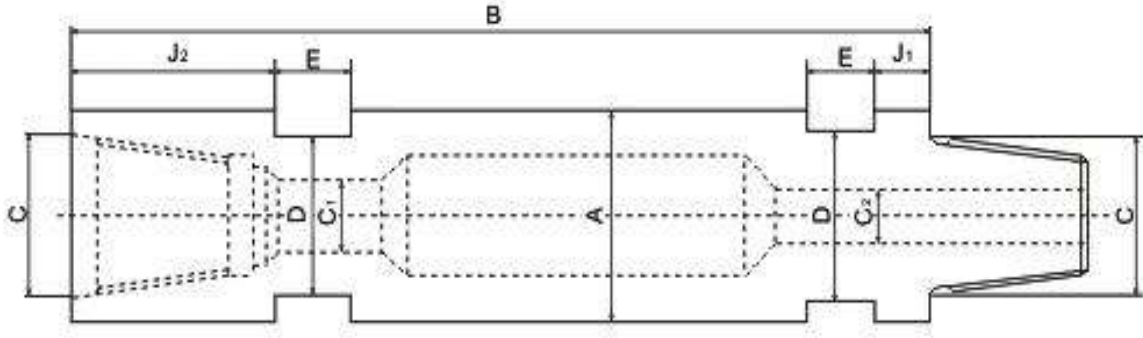
产品型号:MD525

直径		合金数量、直径		角度	水孔	重量 (Kg)	编码
mm	inch	边齿	中齿				
610	24	16×25.4	59×25.4	35	4	545	MD525-610
660	26	24×25.4	69×25.4	35	6	608	MD525-660
724	28 1/2	24×25.4	69×25.4	35	6	990	MD525-724
737	29	24×25.4	69×25.4	35	6	980	MD525-737
762	30	24×25.4	73×25.4	35	6	1020	MD525-762
864	34	24×25.4	96×25.4	35	6	1200	MD525-864
914	36	24×25.4	108×25.4	35	6	1280	MD525-914

其他产品

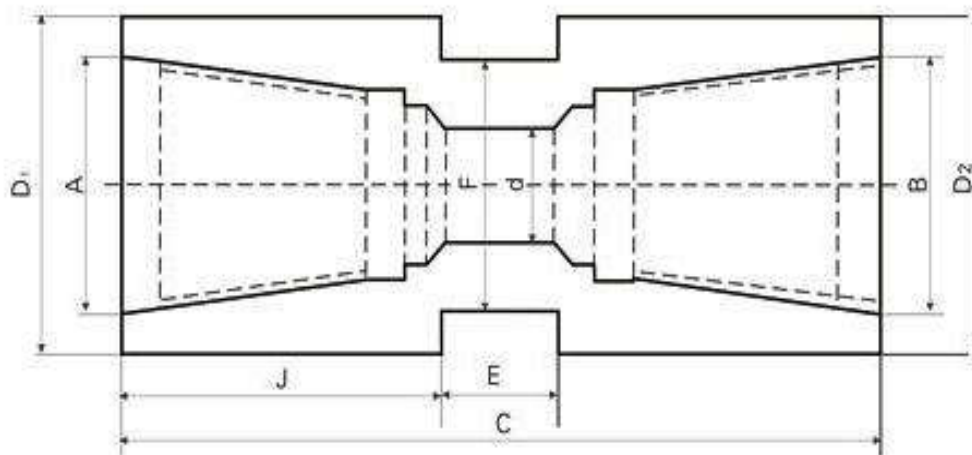


钻管



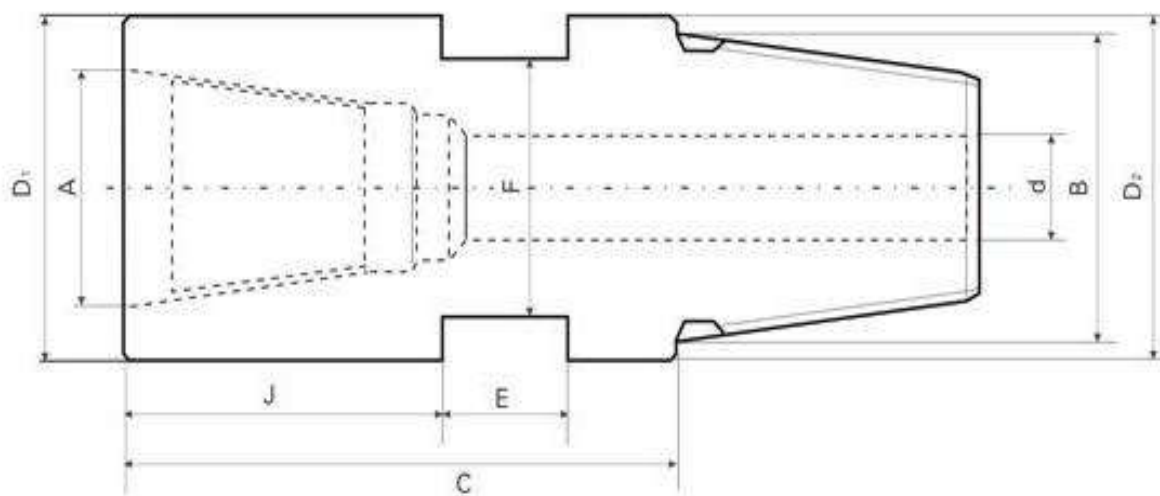
A 外径 (mm)	C 连接部位			J 肩头		D 扳手方对径 (mm)	最大拉力 (kNm)	大概重量 (3米长/公斤)	E 扳手方宽 (mm)
	连接螺纹型号	C1	C2	J1	J2				
Φ76	API 2 3/8"REG	25.4	38.1	16	90.5	65	5.4	26.6	38.1
Φ89	API 2 3/8"REG	28.6	38.1	11.1	76.2	69.8	11.2	53.4	60.3
Φ102	API 3 1/2"REG	44.4	57.1	15.8	90.5	63.5	14.2	53.1	50.8
Φ114	API 3 1/2"REG	38.1	57.1	15.8	69.8	92.2	22.2	77.4	69.8
Φ127	API 3 1/2"REG	44.4	57.1	12.7	95.2	120.6	47	114	50.8
Φ140	API 3 1/2"REG	44.4	57.1	12.7	95.2	120.6	47	114	50.8
Φ152	API 4 1/2"REG	76.2	85.7	19	120.6	130.1	52.9	127	60.3

母母接头



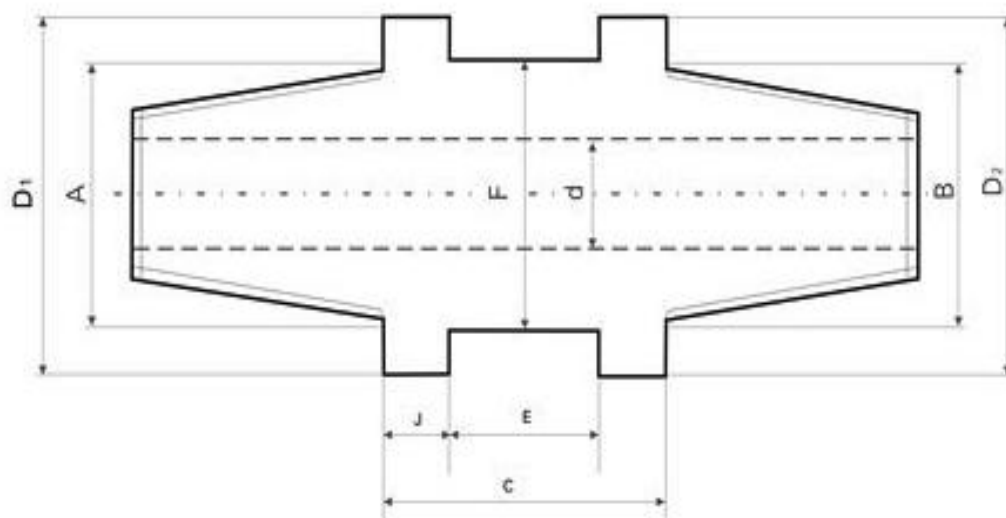
连接螺纹型号		C	J	E	d	外径		F 扳手方对径 (mm)
母螺纹A	母螺纹B	长度 (mm)	肩长 (mm)	扳手方宽 (mm)	顶部直径 (mm)	D1 顶端 (mm)	D2 底端 (mm)	
API 2 3/8"REG	API 2 3/8"REG	219	57.1	50.8	38.1	88.9	88.9	69.85
API 2 7/8"REG	API 2 3/8"REG	219	69.85	50.8	38.1	114.3	88.9	98.4
API 2 3/8"REG	API 3 1/2"REG	128.6	57.1	50.8	38.1	88.9	114.3	69.8
API 3 1/2"REG	API 3 1/2"REG	241.3	69.85	50.5	44.45	114.3	114.3	98.4
API 3 1/2"REG	API 4 1/2"REG	269.8	88.9	50.8	58.7	114.3	146	98.4
API 2 7/8"REG	API 3 1/2"REG	241.3	69.85	50.8	44.45	114.3	51.7	98.4
API 4 1/2"REG	API 2 7/8"REG	250.8	76.2	50.8	44.45	114.3	146	98.4

公母接头



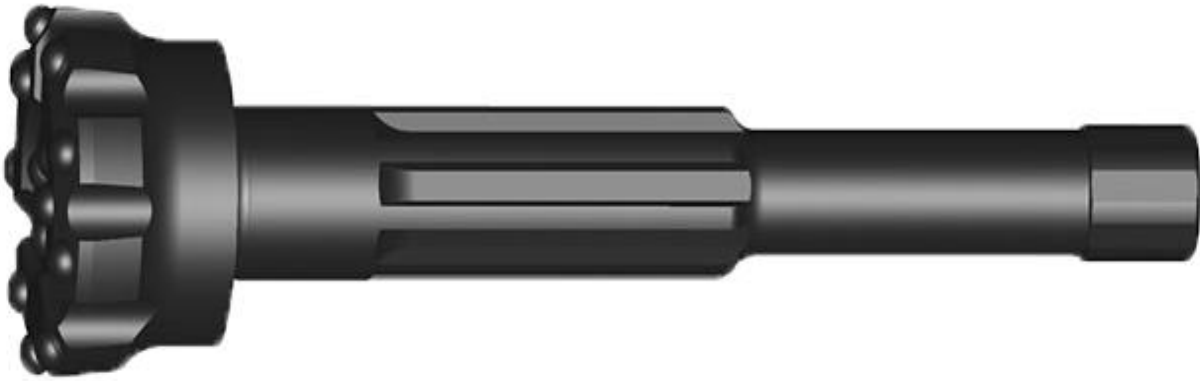
连接螺纹型号		C	J	E	d	外径		F 扳手方对径 (mm)
母螺纹A	公螺纹B	长度 (mm)	肩长 (mm)	扳手方宽 (mm)	顶部直径 (mm)	D1 顶端 (mm)	D2 底端 (mm)	
API 2 3/8"REG	API 2 3/8"REG	140	50.8	65	24	88.9	88.9	69.85
API 2 3/8"REG	API 2 7/8"REG	134.9	69.85	50.8	31.75	88.9	88.9	69.85
API 2 3/8"REG	API 3 1/2"REG	146	39.7	50.8	25.4	114.3	88.9	98.4
API 3 1/2"REG	API 3 1/2"REG	101.6	39.7	50.8	44.45	127	127	98.4
API 3 1/2"REG	API 4 1/2"REG	134.9	39.7	50.8	52.4	114.3	146	98.4
API 2 7/8"REG	API 2 3/8"REG	134.9	39.7	50.8	31.75	88.9	88.9	69.85
API 2 7/2"REG	API 3 1/2"REG	134.9	39.7	50.8	44.45	114.3	114.3	98.4
API 2 7/8"REG	API 4 1/2"REG	174.6	100	50.8	44.45	114.3	146	98.4

公公接头



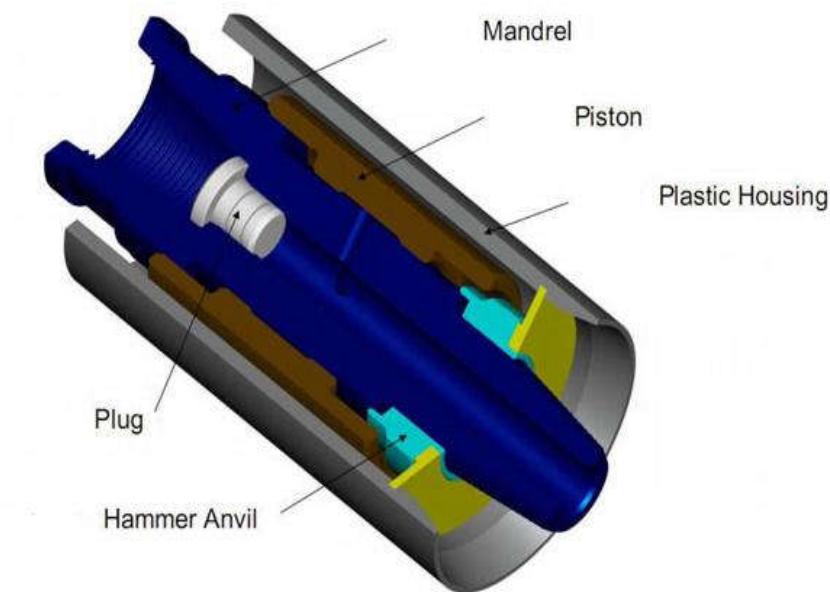
连接螺纹型号		C	J	E	d	外径		F 扳手方对径 (mm)
公螺纹A	公螺纹B	长度 (mm)	肩长 (mm)	扳手方宽 (mm)	顶部直径 (mm)	D1 顶端 (mm)	D2 底端 (mm)	
API 2 3/8"REG	API 2 3/8"REG	70	20	50.8	24	78	78	65
API 2 3/8"REG	API 2 7/8"REG	152.4	50.8	50.8	25.4	88.9	88.9	69.85
API 2 3/8"REG	API 3 1/2"REG	96	35	50.8	24	114.3	114.3	98.4
API 3 1/2"REG	API 3 1/2"REG	177.8	63.5	50.8	44.45	114.3	114.3	98.4
API 3 1/2"REG	API 4 1/2"REG	92	12.7	69.85	38.1	114.3	139.7	120.65
API 4 1/2"REG	API 4 1/2"REG	203.2	76.2	50.8	58.7	146	146	120.65

长尾巴钻头



钎头直径 (mm)	边齿	正面齿	水孔数量	重量 (Kg)	编码
90	9×11	7×11	3×8	5.8	MROD76-90
95	9×12	7×11	3×8	6.0	MROD76-95
105	9×12	7×12	3×10	6.4	MROD76-105
105	9×13	7×12	3×13	9.1	MROD89-105
115	9×14	6×14	3×13	9.7	MROD89-115
127	9×14	7×14	3×13	10.6	MROD89-127
115	9×14	6×14	3×13	12.6	MROD102-115
127	9×14	7×14	3×13	13.2	MROD102-127
140	9×16	9×16	3×13	14.5	MROD102-140
140	9×16	9×16	3×15	21.3	MROD127-140
152	9×16	9×16	3×15	23.1	MROD127-152
165	10×16	10×16	3×15	23.9	MROD127-165

反打冲击器



反打冲击器

当设备在钻孔时发生卡钻时，反打冲击器为您节约时间和金钱。

反打冲击器可安装在位于钻孔夹持器和旋转头之间的钻管接头上，形成一种有效的反打打击和震动的结合效果。

反打冲击器坚固而可靠。只有三个部件和塑料外壳组成。塑料外壳除了引导废气排放外还起消音器的作用。保养工作只需在不使用时反打冲击器的清洁和注意连接部分的防护即可。

产品名称	工作风压	连接螺纹	总长(mm)	外径尺寸(mm)	重量(Kg)
BH140	8 Bar	API 3 1/2"	510	140.0	31.0
BH160	8 Bar	API 3 1/2"	540	160.0	44.0
BH190	8 Bar	API 4 1/2"	580	190.0	63.0
BH240	8 Bar		600	240.0	85.0

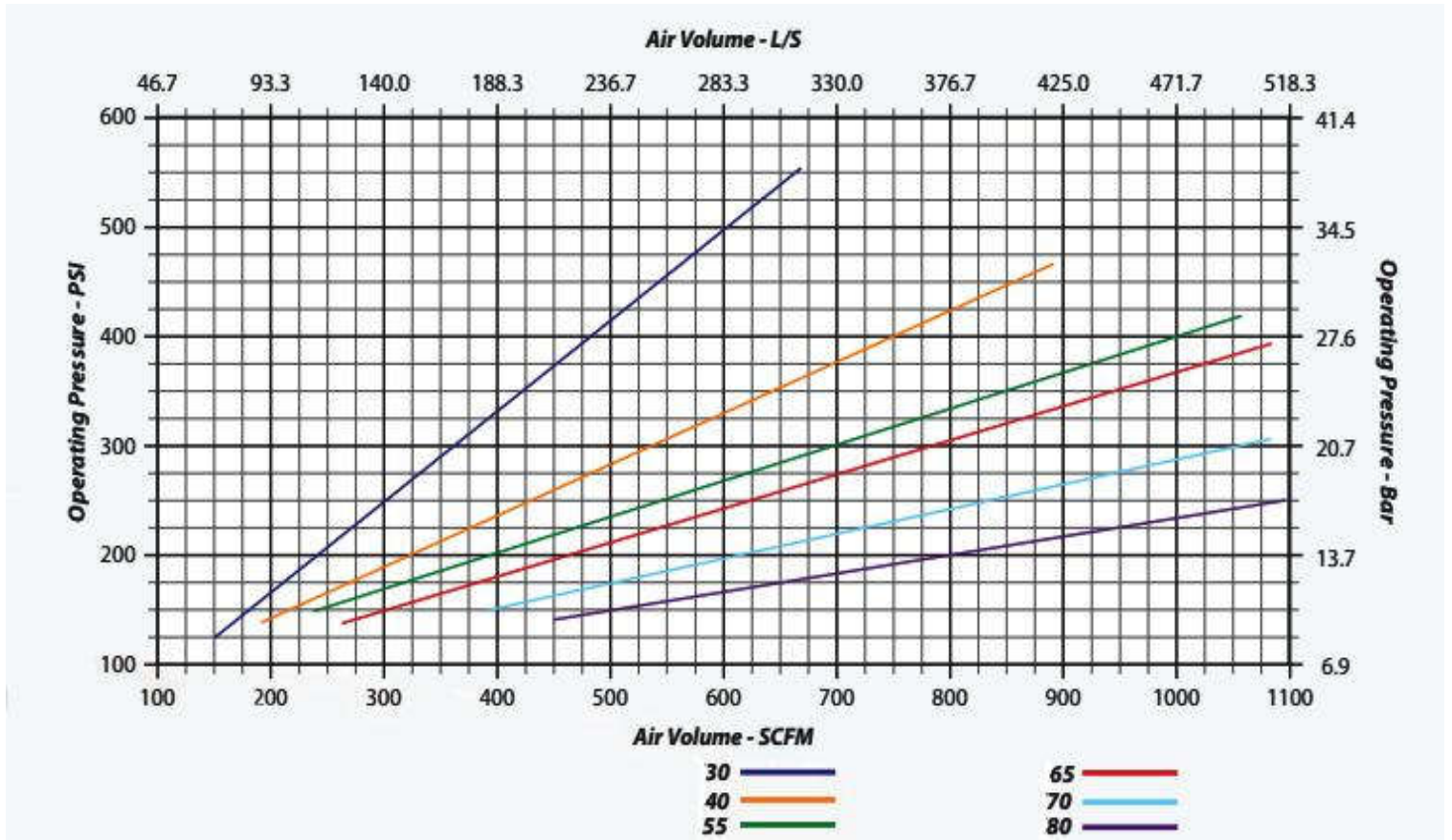
冲击器拆卸工作台



冲击器拆卸工作台使用方法：

- ◆ 把冲击器放进卸钎器里边。
- ◆ 调节冲击器和扳手的位置，使扳手卡住接头方口处并与千斤顶处于同一平面内。
- ◆ 用螺丝固定好K形座。
- ◆ 用相应螺丝将扳手固定紧。
- ◆ 缓慢上下摇动千斤顶把手，将冲击器慢慢卸开。
- ◆ 接头拆卸完毕后，将千斤顶回油，回油完毕，松开螺丝，放下扳手，卸下K形座，将冲击器调头。
- ◆ 调节冲击器和扳手的位置，使扳手卡住卡钎套并与千斤顶处于同一平面内。
- ◆ 调整冲击器。
- ◆ 放入K形座，并用螺丝将K形座及扳手固定好。
- ◆ 缓慢上下摇动千斤顶把手，将冲击器慢慢卸开。

附表- 技术参数折线图



“全球钻探设备行业专家”

不管是什么类型的岩石—软岩、中软岩、硬岩或者其它的特殊地层构造，您只需要告诉我们您需要什么，我们就会根据您的需要为您量身定制专属服务。



贵阳科迈机械设备有限公司
贵州迈锐钻探设备制造有限公司

地址：贵州省贵阳市南明区新华路72号富中国际广场9楼F座

电话：0851-88639105

传真：0851-88639108

生产基地：贵州省贵阳市修文县久长镇上寨村二关坝工业园区

邮箱：office@kemaico.com

info@kemaico.com

网站：www.maxdrill.com.cn

www.maxdrillrocktools.com